

**Gamma cottura modulare  
thermaline 90 - Vano caldo elettrico  
passante, 2 porte, GN, H2, 2 lati  
operatore L= 500mm H 450**

ARTICOLO N° \_\_\_\_\_

MODELLO N° \_\_\_\_\_

NOME \_\_\_\_\_

SIS # \_\_\_\_\_

AIA # \_\_\_\_\_



589483 (MC4JCCEOAO)

Vano caldo elettrico  
passante, 2 porte, GN -  
igiene H2 - 2 lati operatore -  
L= 500mm

## Descrizione

### Articolo N° \_\_\_\_\_

Vano armadiato di mantenimento passante con 2 porte da 500 mm di larghezza, costruito secondo la normativa tedesca DIN 18860\_2. Telaio interno robusto e resistente di 2 e 3 mm in AISI 304 (in 1.4301). Sistema di giunzione THERMODUL che permette il perfetto assemblaggio del piano di lavoro delle varie funzioni ed evita possibili infiltrazioni di liquidi. La temperatura nel vano può essere impostata attraverso un termostato fino ad un massimo di 110°C. Il vano può ospitare contenitori GN 1/1. Protezione all'acqua IPX5. Configurazione: monoblocco con 2 lati operatore, igiene H2.

## Caratteristiche e benefici

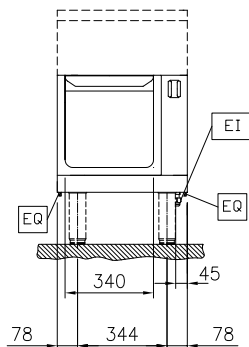
- Tutti i componenti principali possono essere facilmente accessibili dal fronte.
- Il sistema di giunzione tra le apparecchiature senza saldatura THERMODUL permette la rimozione delle unità in caso di sostituzione o di servizio.
- Unità costruita secondo secondo le norme DIN 18860\_2 con 70 millimetri di zoccolo.
- Temperatura impostabile attraverso un termostato per soddisfare le diverse esigenze di mantenimento. Temperatura massima 110 °C.
- [NOT TRANSLATED]

## Costruzione

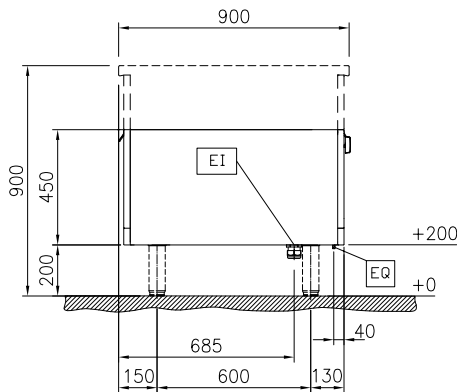
- Protezione all'acqua IPX5.
- Top in acciaio inox AISI 304 di 2 mm di spessore.
- Tutte le superfici sono costruite evitando il più possibile zone di accumulo dello sporco per facilitare le operazioni di pulizia.
- Stoccaggio dimensionato per contenitori GN1/1.
- Telaio interno robusto in acciaio inox.

Approvazione: \_\_\_\_\_

Fronte

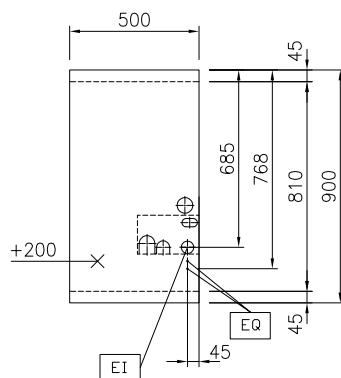


Lato



EI = Connessione elettrica

Alto


**Informazioni chiave**
**Dimensioni esterne,  
 larghezza:**

589483 (MC4JCCEOAO) 500 mm

**Dimensioni esterne,  
 profondità:**

900 mm

**Dimensioni esterne, altezza:**

450 mm

**Dimensioni vano (larghezza):**

340 mm

**Dimensioni vano (altezza):**

330 mm

**Dimensioni vano (profondità):**

810 mm

**Temperatura Armadio:**

30-110 °C

**Peso netto:**

27 kg

**Sostenibilità**
**Consumo di corrente:**

2.5 Amps

**Accessori opzionali**

- Pannello laterale in acciaio inox (12.5 mm), installazione a isola, 900x700mm PNC 912512
- Zoccolatura frontale in acciaio inox da 500 mm PNC 912631
- Zoccolatura laterale in acciaio inox, sx e dx per installazione a isola, 900mm PNC 912657
- Zoccolatura in acciaio inox, per installazione a isola, 500 mm PNC 912955
- Ripiano per vano armadiato L= 340mm, 2 lati operatore PNC 913236
- Kit ottimizzazione energetico 14A PNC 913244
- Pannello laterale rinforzato (da utilizzare solo con il piano di lavoro laterale), 900x700mm PNC 913260
- Kit fissaggio ripiani - 2 lati operatore PNC 913280
- Pannello divisorio, 900x700 mm (può essere utilizzato solo tra installazioni di apparecchiature della thermaline Modulare 90 e la precedente gamma thermaline C90) PNC 913672
- Pannello laterale di copertura a filo, in acciaio inox (questo pannello deve essere utilizzato come chiusura contro una parete, tra apparecchiature della gamma thermaline/ProThermetic e apparecchiature non appartenenti alla gamma thermaline, che abbiano stesse dimensioni) PNC 913688